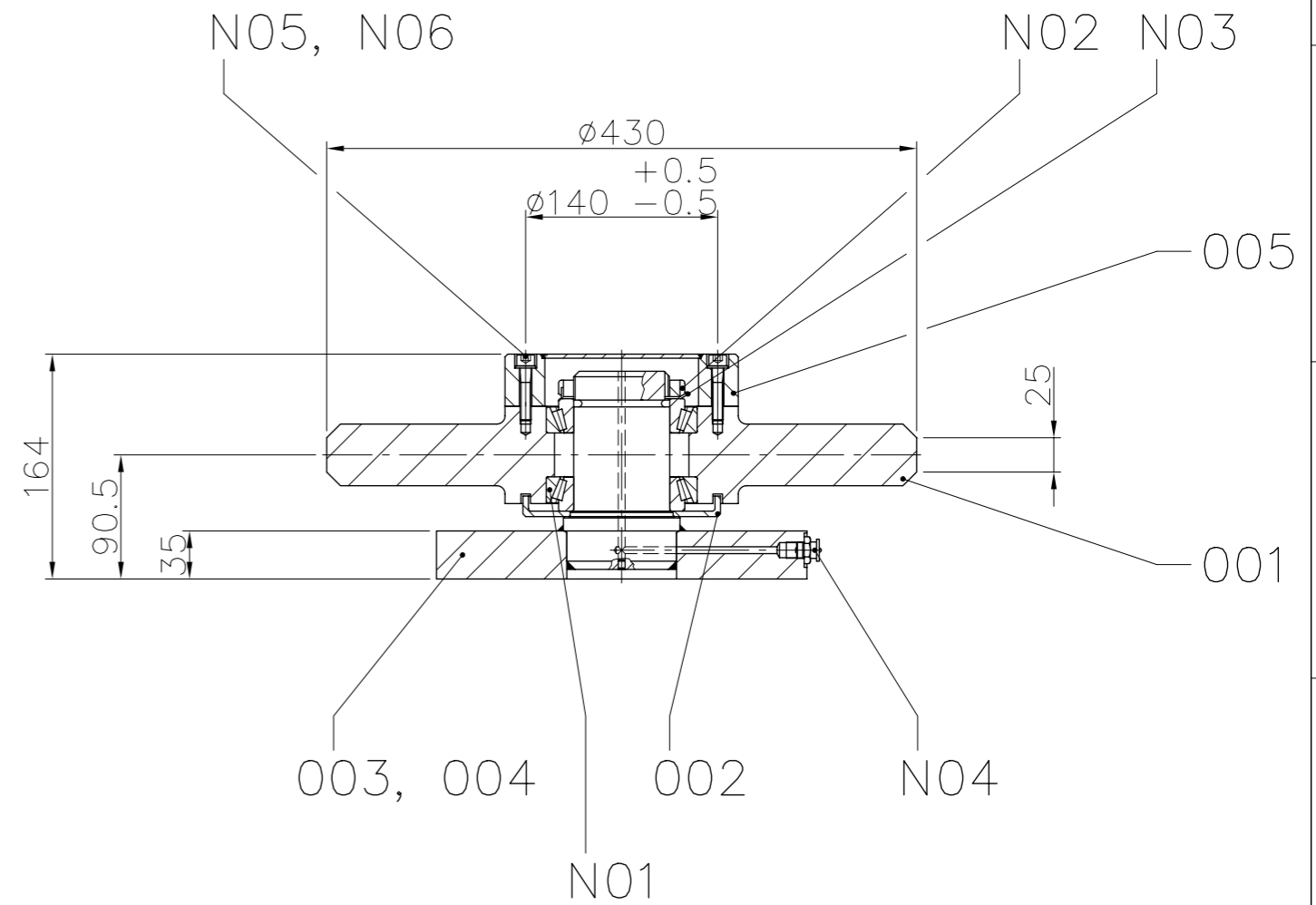


section
Schnitt A-A



					Oberfläche	Maßstab 1:5	Position	Menge
					Datum	Name	Gegenrolle Zusammenst. thrust roll assembly drawing	
				Bearb.	29.07.2003			
				Gepr.				
				Norm				
								Blatt
								-
								Bl
Zust.	Änderung	Datum	Name	Dateiname	example			