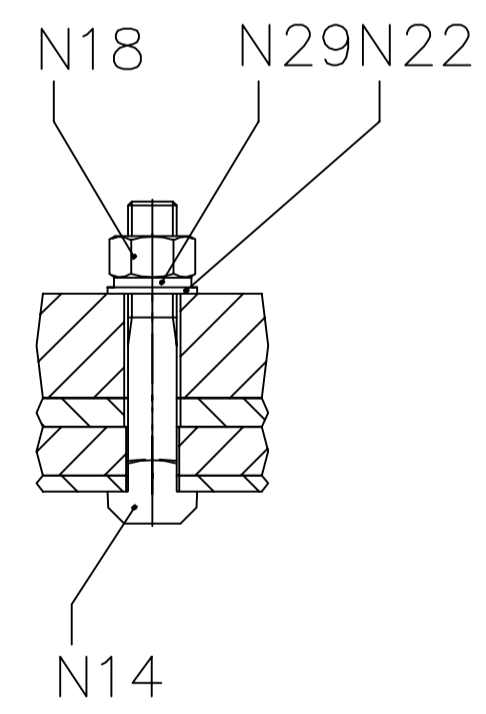
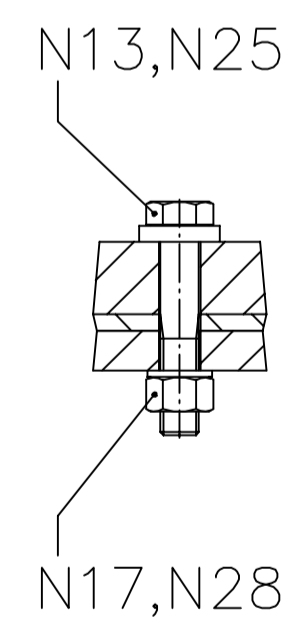


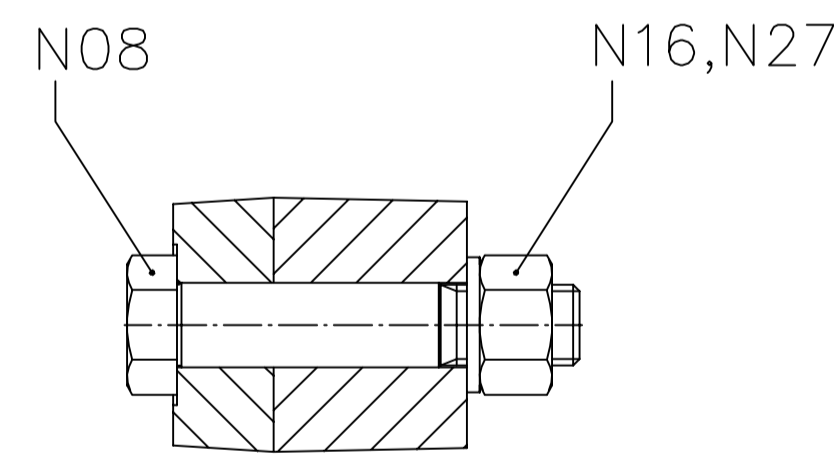
section
Schnitt B-B 1:5



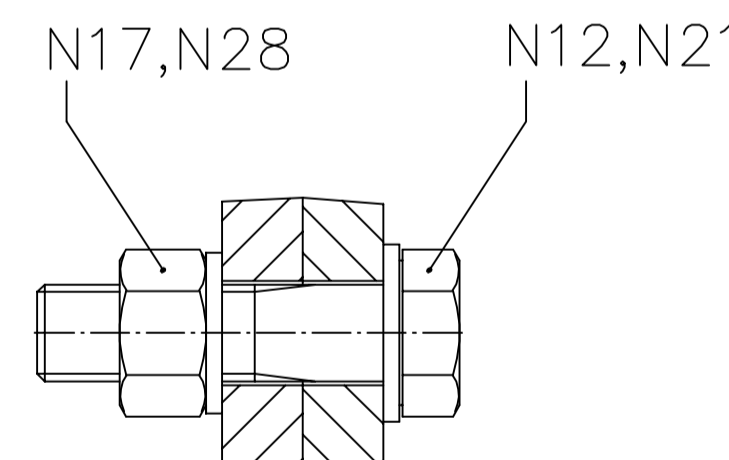
section
Schnitt C-C 1:5



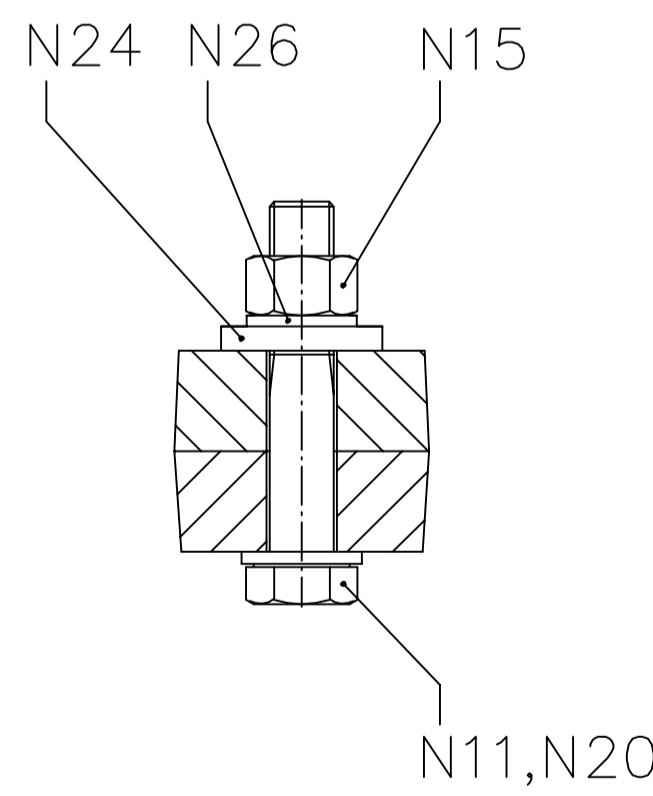
section
Schnitt D-D 1:2



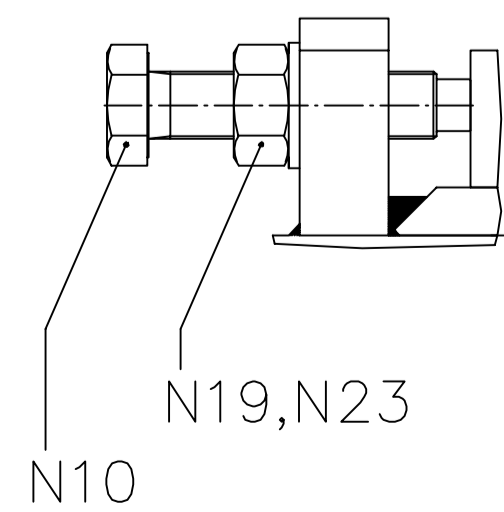
section
Schnitt E-E 1:2



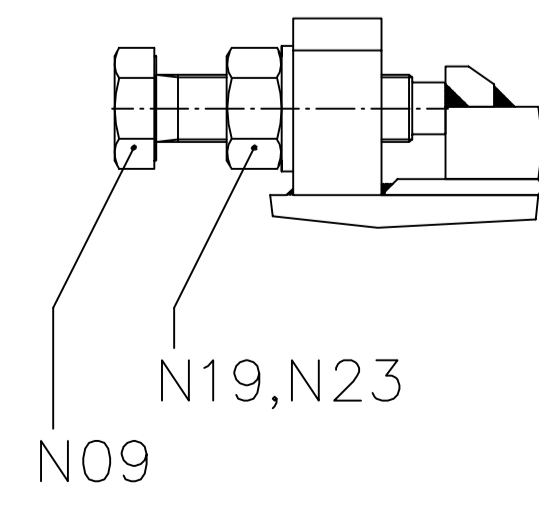
section
Schnitt F-F 1:2



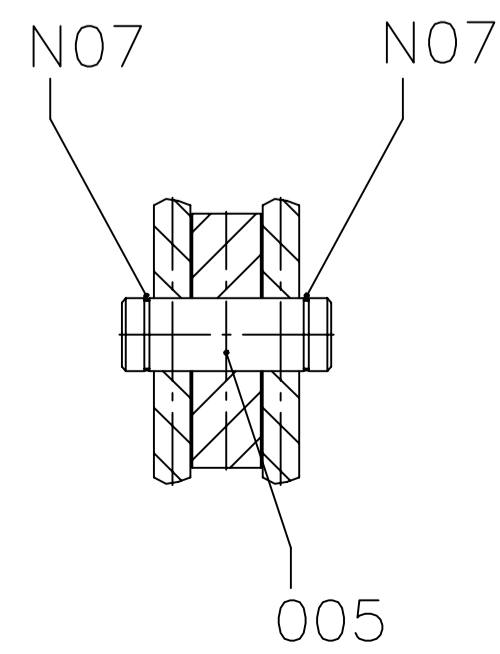
detail
Detail Y 1:5



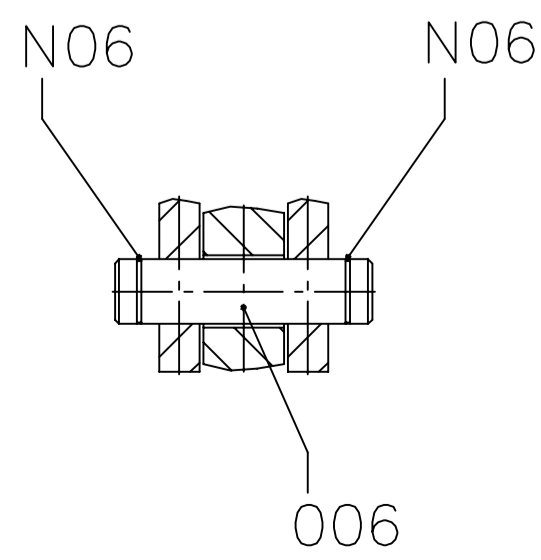
detail
Detail Z 1:5



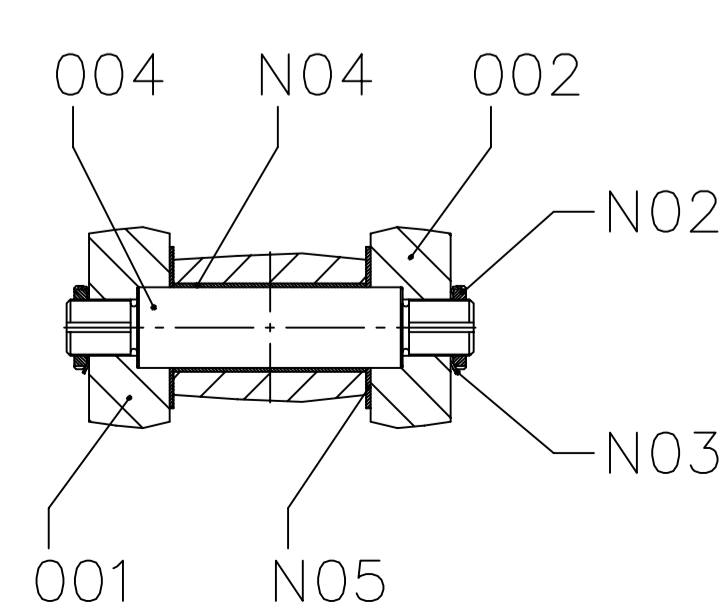
section
Schnitt G-G 1:2



section
Schnitt H-H 1:2



section
Schnitt J-J 1:5



		Oberfläche	Maßstab 1:10	Position	Menge
		-	-	-	-
Datum	Name	Lagerstation Festseite support station fixed side			
Bearb.	23.07.2009				
Gepr.					
Norm					
Zust.	Änderung	Datum	Name	Dateiname	example