

1 2 3 4 5 6 7 8

A

A

A
B

007

008

3238

1940

804

section
Schnitt A-A

820

500

Z

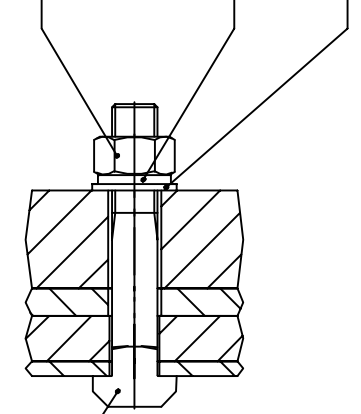
010

B
A

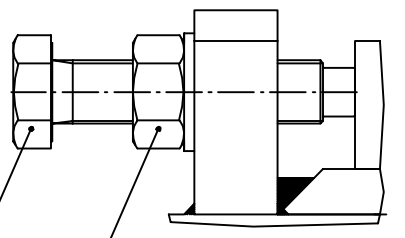
section
Schnitt B-B 1:5

detail
Detail Z 1:5

N18 N29 N22



N14



N19, N23

N10

		Oberfläche	Maßstab 1:10	Position	Menge
				-	-
		Datum	Name	Lagerstation Losseite support station unfixed side	
		Bearb.	23.07.2003		
		Gepr.			
		Norm			
					Blatt
					BI
Zust.	Änderung	Datum	Name	Dateiname	

1 2 3 4 5 6 7 8

F

F