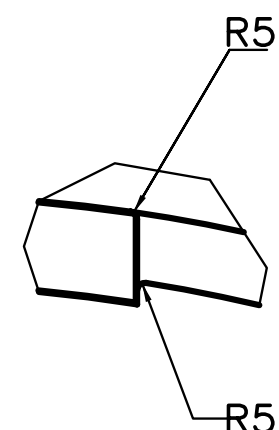


detail
Detail Z 1:5



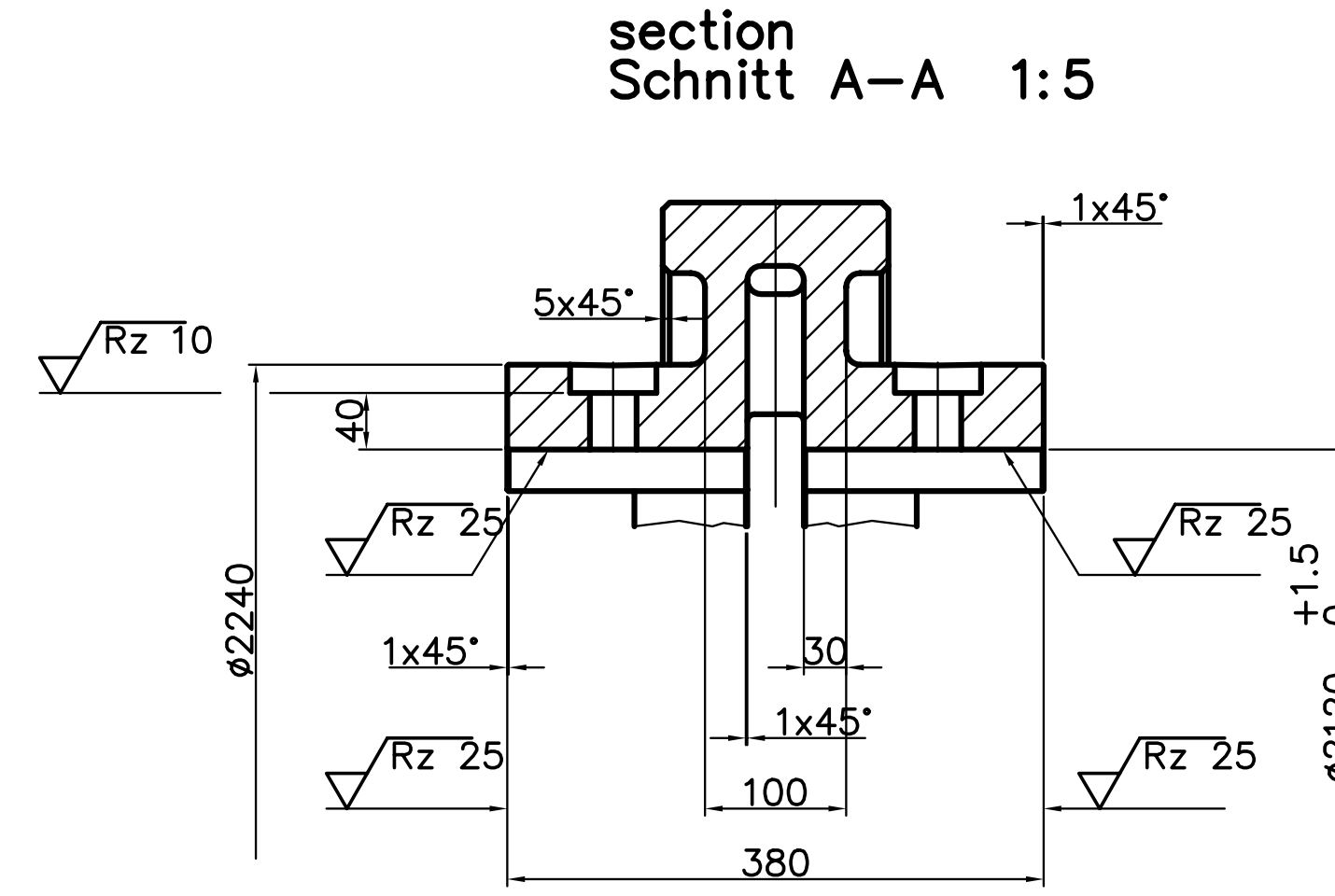
no weldings permitted !
Keine Schweissungen zulaessig !

wall thickness tolerance of raw cast:
Wanddickentoleranz Gussrohst:

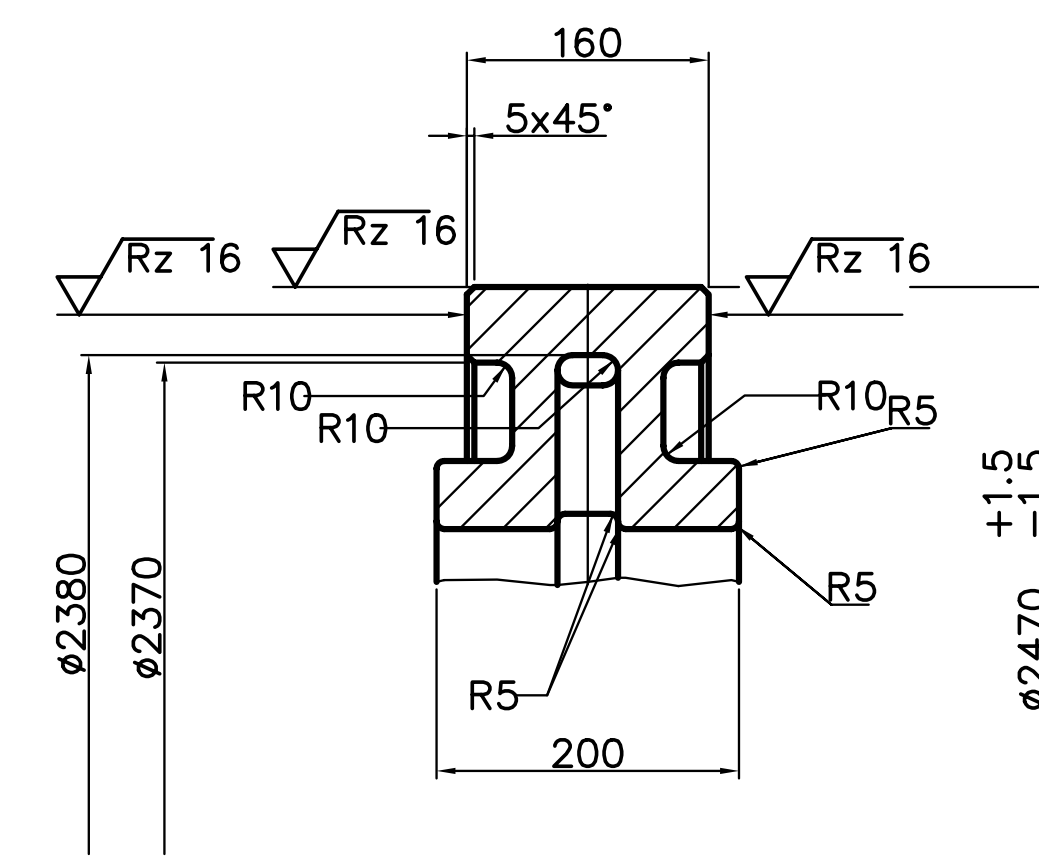
$$\sqrt{\text{roh}} \quad \left(\sqrt{\text{Rz 10}} \sqrt{\text{Rz 16}} \sqrt{\text{Rz 25}} \right)$$

$$\sqrt{\text{0.2}}$$

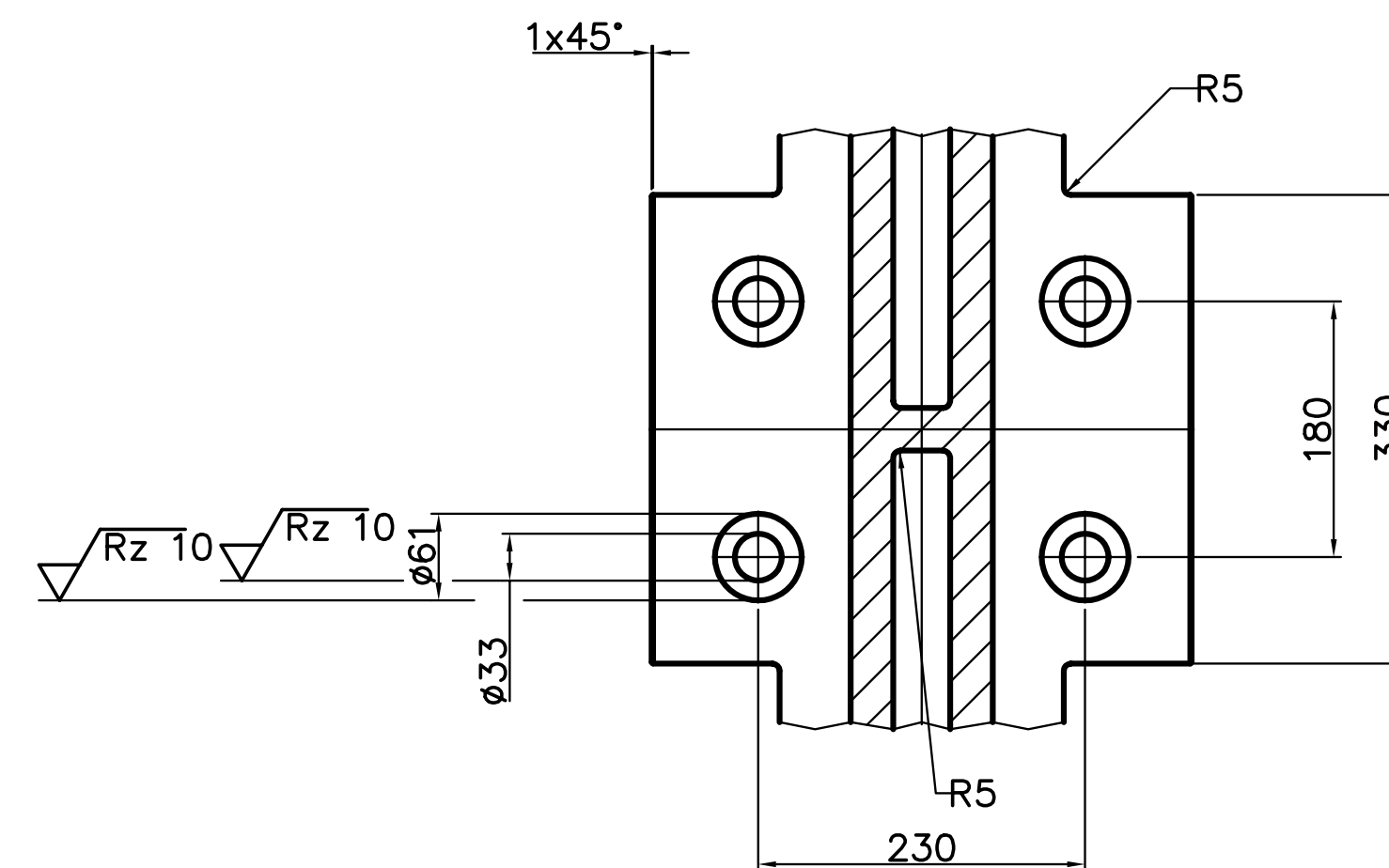
edges according to DIN 6784
Werkstueckkanten DIN 6784



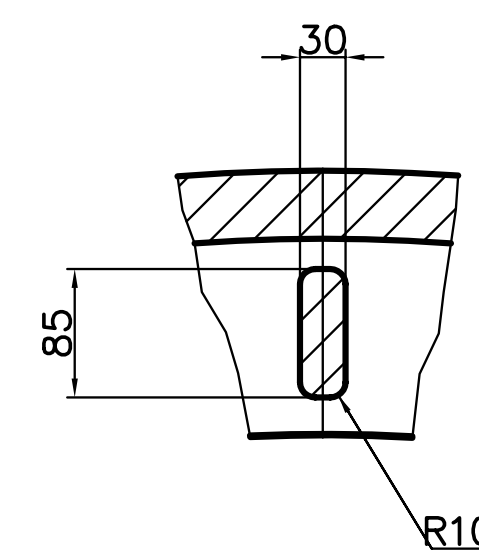
section
Schnitt B-B 1:5



section
Schnitt C-C 1:5



section
Schnitt D-D 1:5



		Oberfläche	Maßstab 1:10	Position	Menge	
		Datum	Name			
		Bearb.	29.07.2003	Laufring		
		Gepr.		support ring		
		Norm				
						Blatt
						10
Zust.	Änderung	Datum	Name	Dateiname:example		